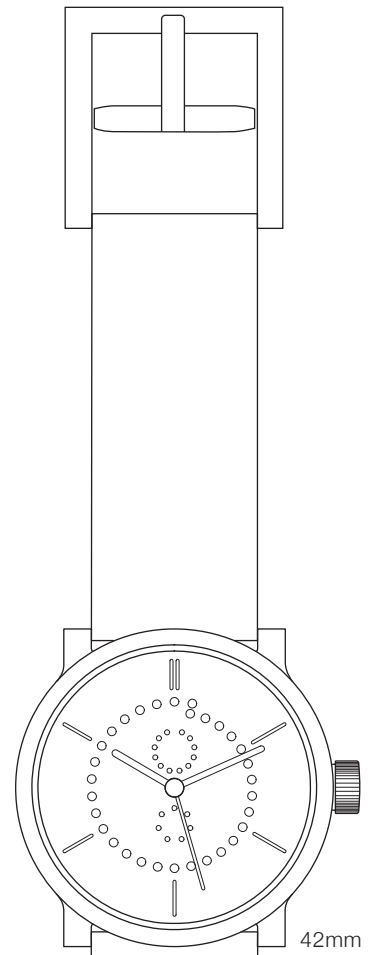
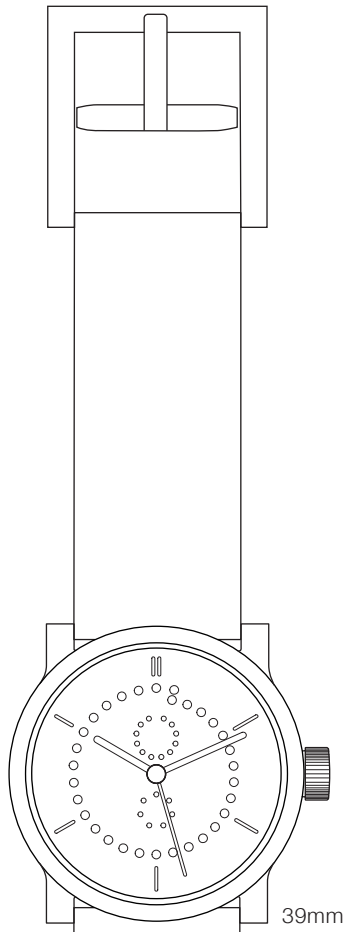
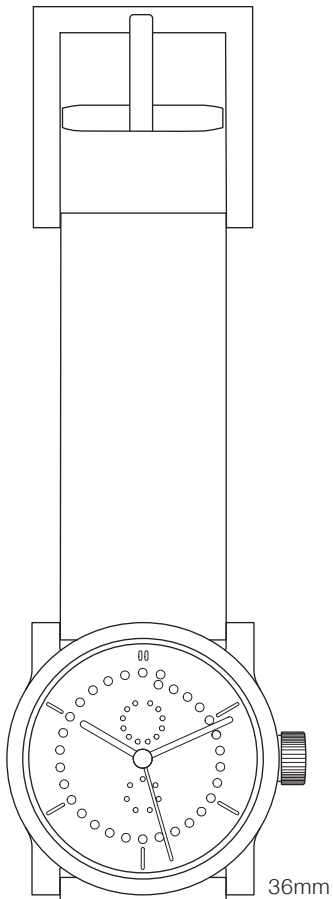


Ausdruck immer auf 100%

kontrollieren Sie das Mass von 36mm



hier ausschneiden

