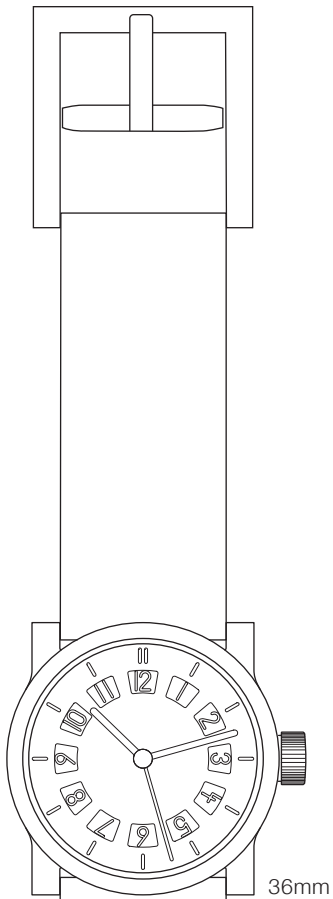
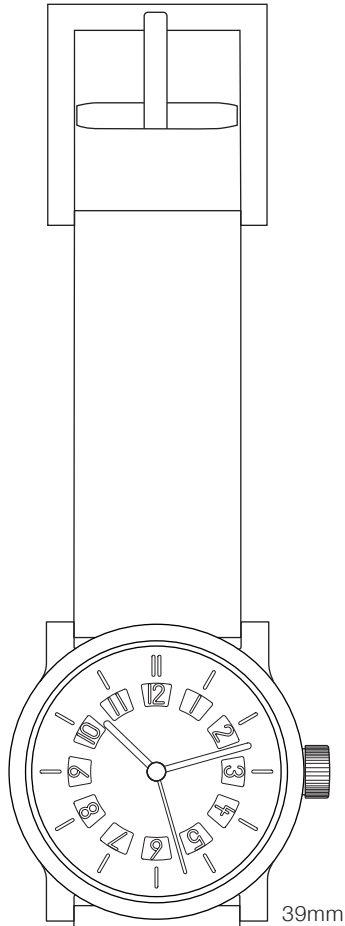


Ausdruck immer auf 100%

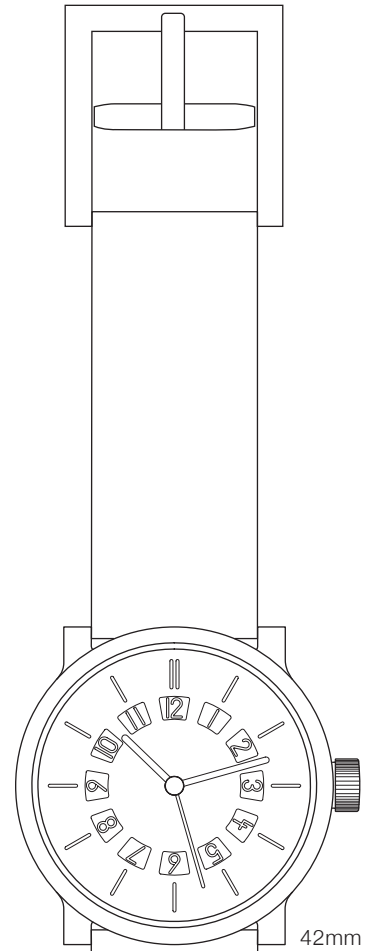
kontrollieren Sie das Mass von 36mm



36mm



39mm



42mm

hier ausschneiden

